

15 -ാം കേരള നിയമസഭ

12 -ാം സമ്മേളനം

നക്ഷത്ര ചിഹ്നം ഇല്ലാത്ത ചോദ്യം നം. 670

08-10-2024 - ൽ മറുപടിയ്ക്ക്

സോളാർ പ്ലാന്റ് സ്ഥാപിക്കുന്നതുമായി ബന്ധപ്പെട്ട വിഷയങ്ങൾ

ചോദ്യം		ഉത്തരം	
ശ്രീ. ടി. വി. ഇബ്രാഹിം		ശ്രീ. കെ. കൃഷ്ണൻകുട്ടി (വൈദ്യുതി വകുപ്പ് മന്ത്രി)	
(എ)	നിലവിൽ സോളാർ ഹൈബ്രിഡ് പ്ലാന്റുകൾ സ്ഥാപിക്കുന്നതിന് വൈദ്യുതി ബോർഡിന്റെ മുൻകൂർ അനുമതി ആവശ്യമുണ്ടോയെന്നും ഇതിന് എം എൻ ആർ ഇ സബ്സിഡി നൽകുന്നുണ്ടോയെന്നും വ്യക്തമാക്കുമോ;	(എ)	ഹൈബ്രിഡ് സോളാർ പ്ലാന്റുകൾ സ്ഥാപിക്കുവാൻ സാധാരണ സോളാർ സ്ഥാപിക്കുവാനുള്ള അനുമതി മതിയാകും. പ്രധാന മന്ത്രി സൂര്യ ഘർ പദ്ധതിയിൽ ഹൈബ്രിഡ് സോളാർ പ്ലാന്റുകൾക്ക് MNRE സബ്സിഡി ലഭ്യമാണ്.
(ബി)	ഇത്തരത്തിൽ സോളാർ ഹൈബ്രിഡ് പ്ലാന്റുകൾ സ്ഥാപിക്കുന്നതിന് ബോർഡ് അംഗീകൃത ഡ്രോയിങ്ങ് /സ്കെച്ച് നിലവിലുണ്ടെങ്കിൽ അവയുടെ പകർപ്പ് ലഭ്യമാക്കുമോ;	(ബി)	ഹൈബ്രിഡ് സോളാർ പ്ലാന്റുകൾ സ്ഥാപിക്കുവാനുള്ള അംഗീകൃത ഡ്രോയിങ്ങ് കേരള സ്റ്റേറ്റ് ഇലക്ട്രിസിറ്റി ബോർഡ് ലിമിറ്റഡിന്റെ B O (FTD) No.49/2021 dated 22/01/24 - ന്റെ ഭാഗമായി ഉണ്ട്. ഇതിന്റെ പകർപ്പ് അനുബന്ധമായി ചേർക്കുന്നു.
(സി)	സോളാർ ഹൈബ്രിഡ് പ്ലാന്റുകളിലെ സോളാർ ജനറേഷൻ മീറ്ററിൽ കൃത്യമായി ജനറേഷൻ രേഖപ്പെടുത്തുന്നുണ്ടോയെന്ന് വ്യക്തമാക്കുമോ ;	(സി)	മേല്പറഞ്ഞ ഡ്രോയിംഗ് പ്രകാരം സോളാർ ജനറേഷൻ കൃത്യമായി രേഖപ്പെടുത്തുന്നതാണ്.
(ഡി)	കെഎസ്ഇബി സൗര സബ്സിഡി പദ്ധതിയിലൂടെ സ്ഥാപിച്ച പ്ലാന്റുകൾ ഉപഭോക്താവിന് അനിവാര്യമായ കാരണത്താൽ വേണ്ടെന്ന് വെക്കാൻ (Dismantle) നിയമാനുസൃതമായ തടസ്സം ഉണ്ടെങ്കിൽ ആയത് വ്യക്തമാക്കുമോ;	(ഡി)	ഹരിത ഊർജ്ജ ഉൽപാദനം വർദ്ധിപ്പിക്കുകയും 2040 - ഓടു കൂടി പൂർണ്ണമായും ഹരിത ഊർജ്ജത്തിലേയ്ക്ക് മാറുകയും 2050 - ഓടു കൂടി കാർബൺ ന്യൂട്രൽ ആകുകയും ചെയ്യുക എന്ന ലക്ഷ്യത്തിലേയ്ക്കുള്ളതാണ് വേണ്ടിയാണു സബ്സിഡിയോടു കൂടി 25 വർഷ ഉൽപാദനം ലഭ്യമാക്കാൻ ഉതകുന്ന റൂഫ് ടോപ്പ് സോളാർ പ്ലാന്റുകൾ സ്ഥാപിച്ചത്. എന്നാൽ ഈ ലക്ഷ്യം സാക്ഷാത്കരിക്കാതെ റൂഫ് ടോപ്പ് സോളാർ പ്ലാന്റുകൾ ഡിസ്മാന്റിൽ ചെയ്യുകയാണെങ്കിൽ പ്ലാന്റ് സ്ഥാപിക്കുവാനായി MNRE - യിൽ നിന്ന് ലഭിച്ച സബ്സിഡി തിരികെ അടയ്ക്കേണ്ടതാണ്. കൂടാതെ പ്രോസ്യൂമേഴ്സിനെ കൺസ്യൂമേഴ്സ് ആയി മാറ്റുന്നതിനായി ചെലവാക്കുന്ന തുകയും അടയ്ക്കേണ്ടതാണ്.
(ഇ)	ശ്രീ ഫേസ് സർവീസ് കണക്ഷൻ ഉള്ള ഉപഭോക്താവിന് സിംഗിൾ ഫേസ് സോളാർ	(ഇ)	അഞ്ചു കിലോവാട്ടിന് മുകളിൽ സോളാർ സ്ഥാപിത ശേഷിയുള്ള ശ്രീ ഫേസ് കൺസ്യൂമർ, ശ്രീ ഫേസ്

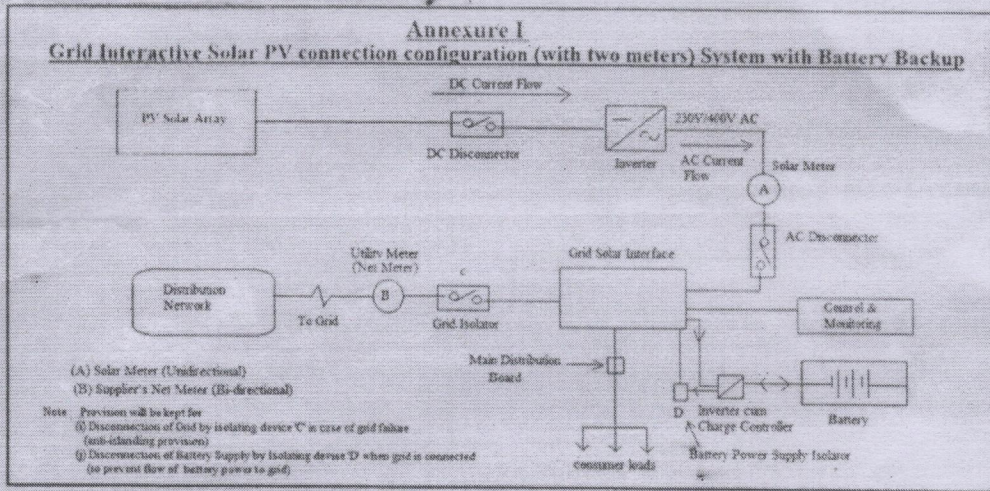
	<p>ഇൻവെർട്ടർ ഉപയോഗിച്ച് ഓരോ ഫെയ്സിലും 5 കിലോ വാട്ട് വരെ സ്ഥാപിക്കാമോ;</p>		<p>ഇൻവെർട്ടർ സ്ഥാപിക്കുന്നതാണ് അഭികാമ്യം.</p>
<p>(എഫ്)</p> <p>നിലവിൽ സോളാർ സ്ഥാപിച്ച ഉപഭോക്താക്കൾക്ക് ഗ്രിഡ് ഓവർ വോൾട്ടേജ് കാരണം സോളാർ ഇൻവെർട്ടർ ഓഫായി വൈദ്യുതോൽപാദനം കുറയുന്നത് ശ്രദ്ധയിൽപ്പെട്ടിട്ടുണ്ടോ ; എങ്കിൽ ഇക്കാര്യം പരിഹരിക്കുന്നതിന് എന്തെങ്കിലും നടപടി സ്വീകരിച്ചിട്ടുണ്ടോ?</p>		<p>(എഫ്)</p>	<p>പ്രസ്തുത ട്രാൻസ്ഫോർമറിൽ സോളാർ ഇതര ലോഡ് കുറവാണെങ്കിൽ സോളാർ ഇൻവെർട്ടർ ഓഫ് ആയി സൗരോർജ്ജ ഉൽപാദനം നിലയ്ക്കുന്നതാണ് എന്ന് ശ്രദ്ധയിൽപ്പെട്ടിട്ടുണ്ട്. ഈ വിഷയം ഉൾപ്പെടെയുള്ള പ്രശ്നങ്ങൾ പഠിക്കാൻ കേരള സ്റ്റേറ്റ് ഇലക്ട്രിസിറ്റി ബോർഡ് ലിമിറ്റഡ് ഒരു കമ്മിറ്റിയെ ചീഫ് എഞ്ചിനീയർ (കൊമേർഷ്യൽ & താരിഫ്) മുഖേന നിയോഗിച്ച റിപ്പോർട്ട് തയ്യാറാക്കിയിട്ടുണ്ട്.</p> <p>പകൽ സമയത്ത് വൈദ്യുതി ഉപഭോഗം കുറഞ്ഞ ഫീഡറുകളുമായി റൂഫ് ടോപ്പ് സോളാർ നിലയങ്ങൾ ബന്ധിക്കപ്പെട്ടിട്ടുള്ള സ്ഥലങ്ങളിലാണ് ഗ്രിഡ് ഓവർ വോൾട്ടേജ് അധികമായി കണ്ടുവരുന്നത്. വൈദ്യുതി ഉപഭോഗം കുറഞ്ഞ ഫീഡറുകളിലേക്ക് റൂഫ് ടോപ്പ് സോളാർ നിലയങ്ങളിൽ നിന്നുള്ള വൈദ്യുതി കൂടി എത്തുമ്പോൾ, വിതരണ ശൃംഖലയുടെ റെസിസ്റ്റീവ് സ്വഭാവം കാരണം ഫീഡറുകളിൽ വോൾട്ടേജ് വർദ്ധനവിന് കാരണമാകാറുണ്ട്. കൂടാതെ വൈദ്യുതി ഉൽപാദനം കൂടുതൽ ലഭിക്കുന്നതിനായി റൂഫ് ടോപ്പ് സോളാർ നിലയങ്ങളുടെ ഇൻവെർട്ടർ സെറ്റിംഗുകൾ കൂട്ടിവയ്ക്കുന്ന സ്ഥലങ്ങളിലും ഇത്തരത്തിലുള്ള ഓവർ വോൾട്ടേജ് കാണുന്നുണ്ട്. ഇത് പരിഹരിക്കുന്നതിനായി ഹൈബ്രിഡ് ഇൻവെർട്ടറുകൾ സ്ഥാപിക്കുക, റീ ഫേസ് ഇൻവെർട്ടർ സൗരോർജ്ജ നിലയങ്ങൾ സ്ഥാപിക്കുന്നതിന് കൂടുതൽ പ്രോത്സാഹിപ്പിക്കുക, ഇൻവെർട്ടറിന്റെ സെറ്റിംഗ് അനുവദനീയമായ നിലയിലാണ് സ്ഥാപിച്ചിട്ടുള്ളത് എന്നത് ഉറപ്പാക്കുക, തുടങ്ങിയ വിവിധങ്ങളായ നിർദ്ദേശങ്ങൾ രേഖാമൂലം ബഹുമാനപ്പെട്ട റെഗുലേറ്ററി കമ്മീഷൻ മുമ്പാകെ കെ.എസ്.ഇ.ബി.എൽ. സമർപ്പിച്ചിട്ടുണ്ട്. ബഹു. കമ്മീഷൻ പ്രസ്തുത നിർദ്ദേശങ്ങൾ കണക്കിലെടുത്ത് ആവശ്യമായ ഭേദഗതികൾ പുനരുപയോഗ ഊർജ്ജ ചട്ടങ്ങളിൽ (റിന്യൂബിൾ എനർജി റെഗുലേഷൻ) വരുത്തുന്ന മുറയ്ക്ക് കമ്മിറ്റിയുടെ പഠന നിർദ്ദേശം സംസ്ഥാനത്ത് നടപ്പിലാക്കാൻ സാധിക്കും.</p>

സെക്ഷൻ ഓഫീസർ

അനുബന്ധം

Annexure-1

Circuit Diagram of Hybrid Inverters



Deputy Chief Engineer
Solar Projects, KSEB Ltd.
Vidyuthi Bhavanam, Pattom
Thiruvananthapuram - 695004

അനുബന്ധം