

**പതിനാലാം കേരള നിയമസഭ**


**ബഹുമാനപ്പെട്ട സമ്മേളനം**

**നക്ഷത്രചിഹ്നമിടാത്ത  
ചോദ്യം നം. 1721**

**31/01/2018-ൽ മറുപടിയ്ക്ക്**

**ശുശ്രൂഷകളുടെ നിർമ്മാണം**

<p align="center"><b>ചോദ്യം</b> <b>ശ്രീമതി.പി. അയിഷാ പോറ്റി</b></p>	<p align="center"><b>മറുപടി</b> <b>ശ്രീ.കെ.റ്റി. ജലീൽ</b> (തദ്ദേശസ്വയംഭരണവും ന്യൂനപക്ഷക്ഷേമവും വഖഫ് ഹജ്ജ് തീർത്ഥാടനവും വകുപ്പുമന്ത്രി)</p>
<p>(എ) തദ്ദേശസ്വയംഭരണങ്ങളുടെ അധീനതയിൽ ഉള്ളതോ അവർക്ക് ലഭ്യമാക്കിയതോ ആയ സ്ഥലത്ത് ശുശ്രൂഷകൾ നിർമ്മിക്കുന്നതിനുള്ള രൂപരേഖ ശുചിത്വമിഷൻ തയ്യാറാക്കി നൽകുന്നുണ്ടോ; വിശദാംശങ്ങൾ നൽകുമോ;</p>	<p>(എ) ഉണ്ട്. വിശദാംശങ്ങൾ അനുബന്ധമായി ചേർക്കുന്നു.</p>
<p>(ബി) ശുശ്രൂഷകളുടെ നിർമ്മാണത്തിന് തദ്ദേശ സ്വയംഭരണങ്ങൾക്ക് നൽകി വരുന്ന ധനസഹായം എത്രയാണ്; ആയത് ലഭിക്കുന്നതിന് പാലിക്കേണ്ട മാനദണ്ഡങ്ങൾ എന്തൊക്കെയാണ്; വിശദമാക്കുമോ?</p>	<p>(ബി) 2017-18 സാമ്പത്തിക വർഷത്തിൽ 100 കോടി രൂപ കിഫ്ബിയിൽ ഉൾപ്പെടുത്തി ആധുനിക വാതക ശുശ്രൂഷകൾ നിർമ്മിക്കാൻ സർക്കാർ തീരുമാനിച്ചിട്ടുണ്ട്. ടി പദ്ധതി പ്രകാരം ഒരു ഗ്രാമ പഞ്ചായത്തിന് 20 ലക്ഷം രൂപയാണ് നിശ്ചയിച്ചിട്ടുള്ളത്. തദ്ദേശസ്വയംഭരണ സ്ഥാപനങ്ങൾ ഇക്കാര്യത്തിൽ തയ്യാറാക്കുന്ന വിശദമായ പ്രോജക്ട് റിപ്പോർട്ടിനെ അടിസ്ഥാനപ്പെടുത്തിയാണ് ധനസഹായം എത്രയാണെന്ന് നിശ്ചയിക്കുന്നത്. പ്രസ്തുത പദ്ധതി കിഫ്ബി മാനദണ്ഡങ്ങൾക്കനുസൃതമായ നടപ്പിലാക്കുന്നതിനായി നഗരകാര്യ ഡയറക്ടർ ചീഫ് എക്സിക്യൂട്ടീവ് ഓഫീസറായി IMPACT-Kerala എന്ന പേരിൽ ഒരു സ്പെഷ്യൽ പർപ്പസ് വെഹിക്കിൾ രൂപീകരിക്കുകയും തുടർ നടപടികൾ സ്വീകരിച്ചു വരികയുമാണ്.</p>

  
**സെക്ഷൻ ഓഫീസർ**

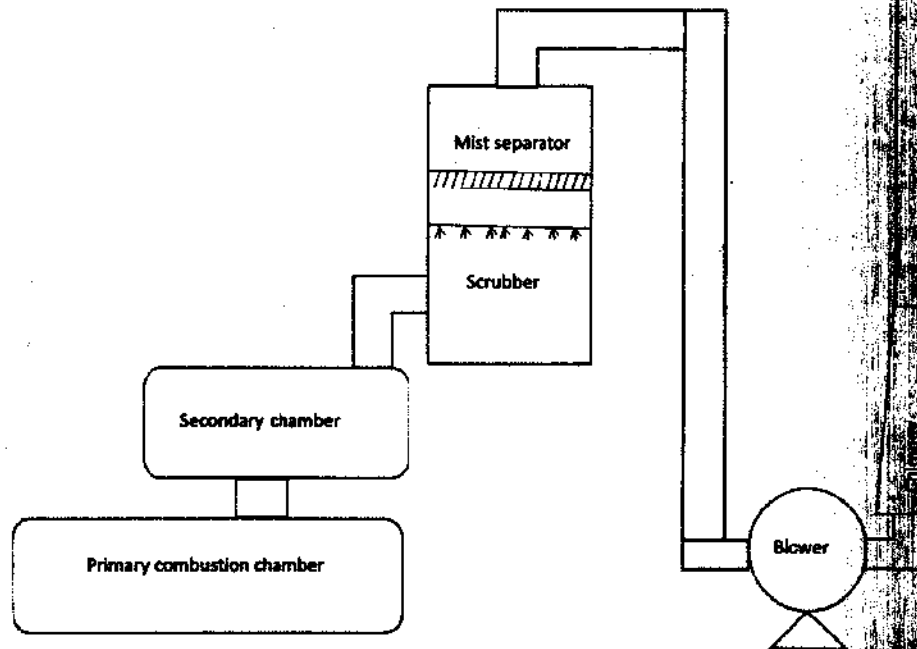
for no reason

## SPECIFICATIONS FOR CREMATOR (FURNACE AND CHIMNEY) FOR LPS

### CREMATORIUM

The Furnace System comprises of:

1. Primary Combustion Chamber
2. Body Loading Trolley
3. Hot Duct
4. Secondary Combustion Chamber
5. Venturi Wet Scrubber
6. Mist Eliminator
7. Dilution System
8. Stack
9. Control Panel
10. Ash Chamber



-Process flow diagram

8/2/12  
50

## 1. Technical Specifications

1. Primary Chamber : 9ft x 6ft x 5ft
2. Secondary Chamber : Sufficient Size so that a residence time of at least 1 sec at 1100°C is provided for the exit gases from primary chamber to get exposed to flame of the after burner.
3. Temperature in primary chamber : 800 ± 50°C
4. Temperature in Secondary Chamber : 1050 ± 50°C
5. Fuel : Liquefied Petroleum Gas
6. Door of Primary Chamber : Front opening, vertical sliding, counter weight balanced with view port.
7. Burner System : Full length burners on either side of primary and secondary chamber
8. Gas pipe line : Made of Copper/M.S with pressure gauge
9. Insulation : Withstanding 1100°C
10. Chimney : 30m height
11. LP Gas cylinder : Minimum 8 number.
12. Power : Approximately 7kW, 3 phase connection
13. Emission : Parameters to meet KSPCB standards
14. Furnace bed & Structure : Stainless steel, strong, High quality alumina/fire bricks with air holes secondary chamber.
15. Cremation time/body : 60-90 minutes.

8/11/20  
53

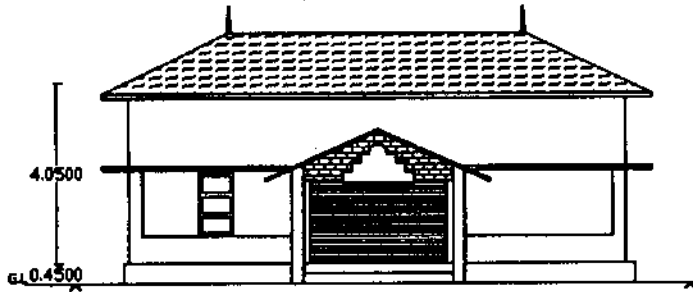
16. LPG consumption :  $12 \pm 2$  kg.

**The following requirements are also to be satisfied**

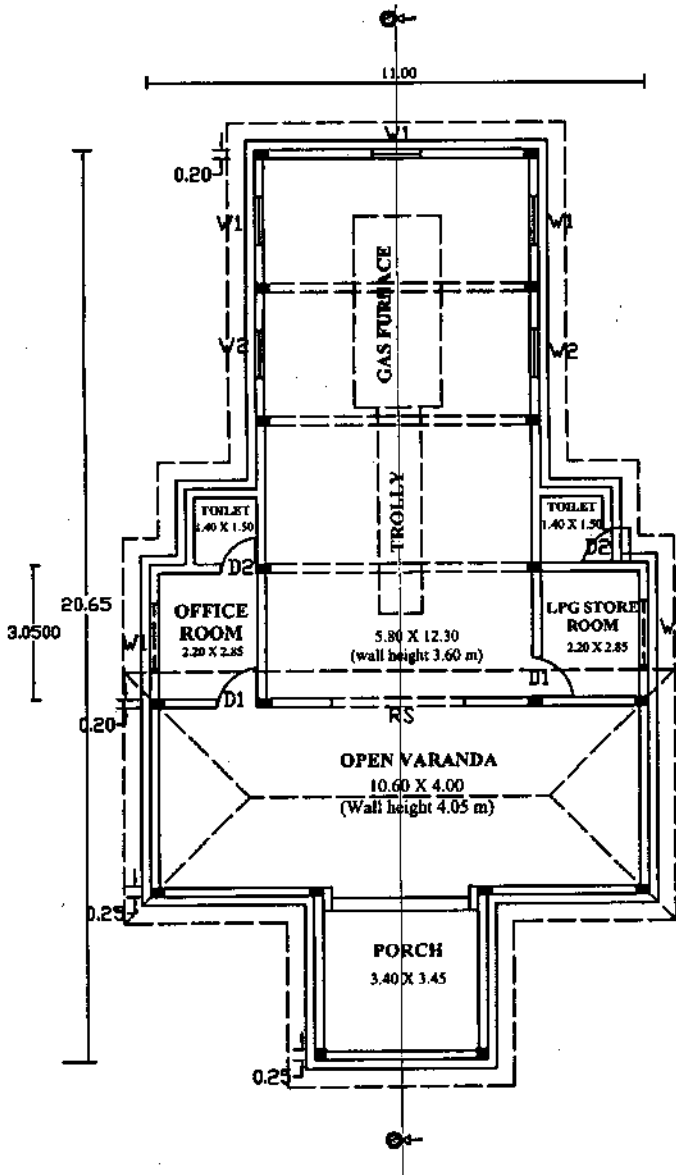
1. Wet Scrubber & cloud chamber : For the removal of toxic gases and particulate matter from the emission. The emission from the secondary chamber before leaving the emission into the atmosphere through chimney of 30m height.
2. Dilution system with ID Fan : To bring down further the concentration of pollutant parameters in the emissions.
3. Combustion Air Supply : With blower for the supply of oxygen for incineration of the body in the primary chamber and supply of excess air to the secondary chamber.
4. Trolley : Stretcher type trolley with rollers made of ball bearings for easy sliding in of the body into the primary chamber.
5. Temperature Sensor : Cr/Al Thermocouple-one number in each chamber.
6. Temperature control and indication AC : Solid State digital type temperature indicator controller 0-1200°C in each chamber.
7. Safety controller : Solid state non-indicating controller 0-1200°C in each chamber to take emergency control activity in case of failure.
8. Ash removal : At rear side of primary chamber, stretch door for manual operation, with hinged top door manually operated.
9. Painting : Steel items to be enamel painted

8/1/2011  
S. S.

MODERN GAS CREMATORIUM - MODEL I PERMANENT PITCHED & FLAT ROOF TYPE



**ELEVATION**



**PLAN**

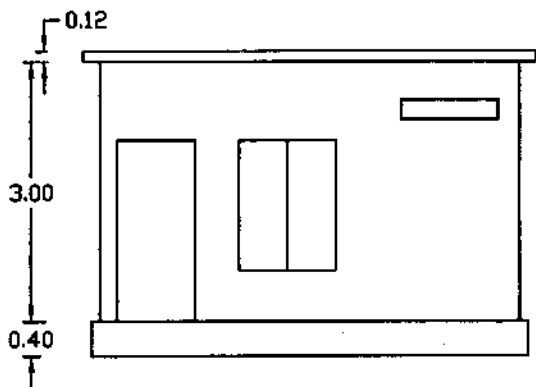
SPECIFICATIONS	
DOOR D1	0.90 X 2.10
D2	0.80 X 2.10
WINDOW W1	1.50 X 1.50
W2	1.00 X 1.50
ALL DIMENSIONS IN METERS	

Total Plinth area = 111.00

Porch area = 36.76

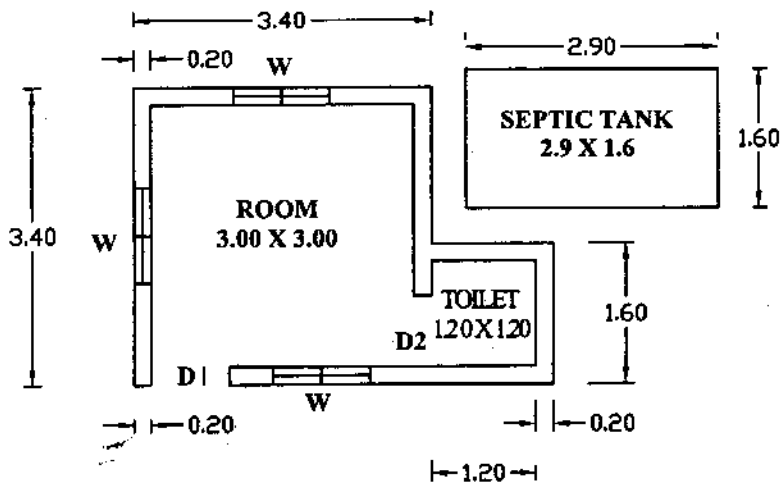
*Handwritten signature and initials*  
S.O.

**WATCHMAN SHED**



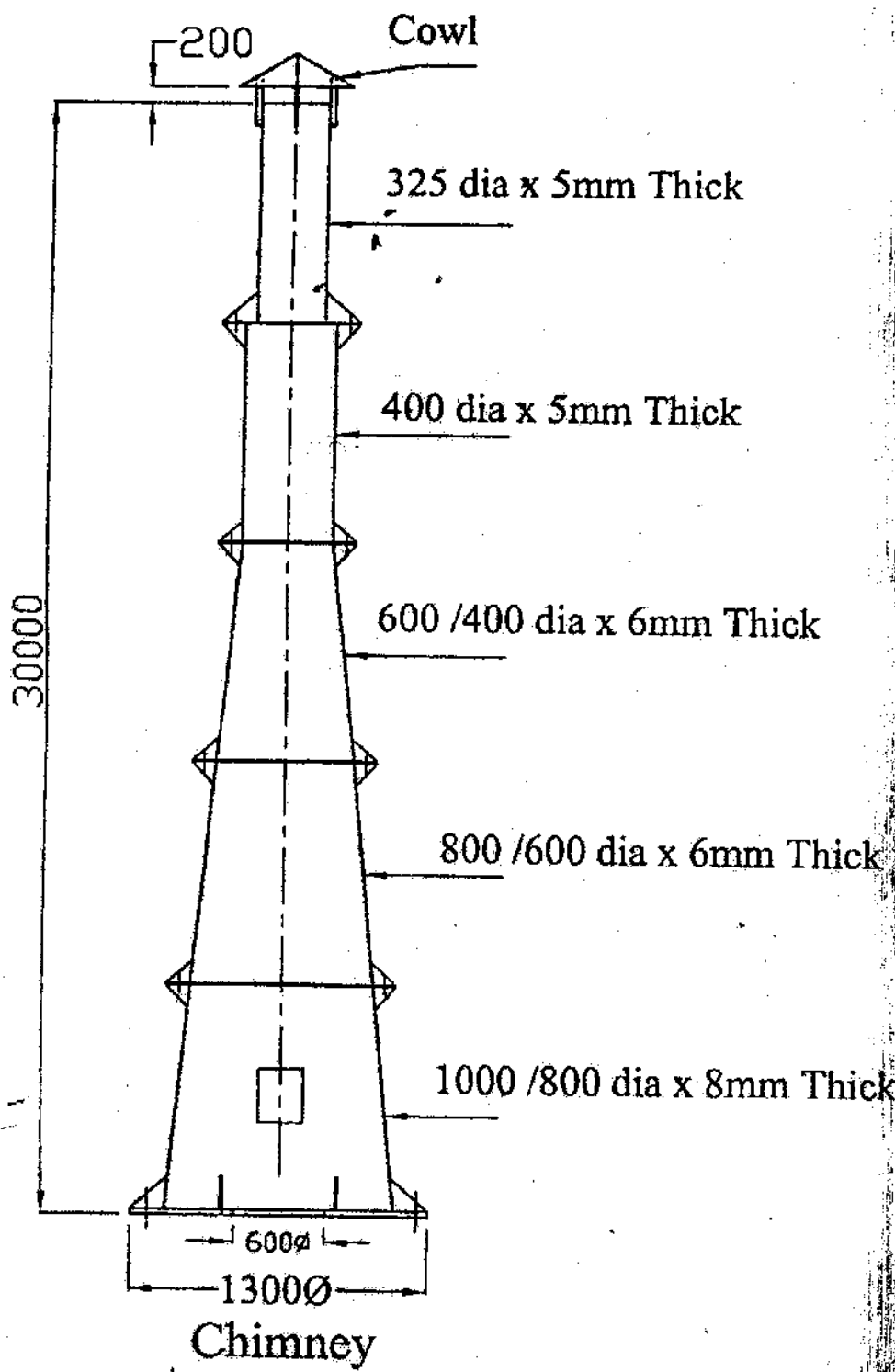
**ELEVATION**

**SPECIFICATIONS**  
 D1 - 0.90 X 2.10 (1 NO)  
 D2 - 0.80 X 2.10 (1 NO)  
 W - 1.10 X 1.50 (3 NOS)  
 FOUNDATION - R.R. - 0.60 X 0.60  
 BASEMENT - R.R. - 0.40 X 0.40  
 ROOF SLAB - R.C.C. - 125  
**SCALE - 1/4"**  
**ALL DIMENSIONS ARE IN METERS**



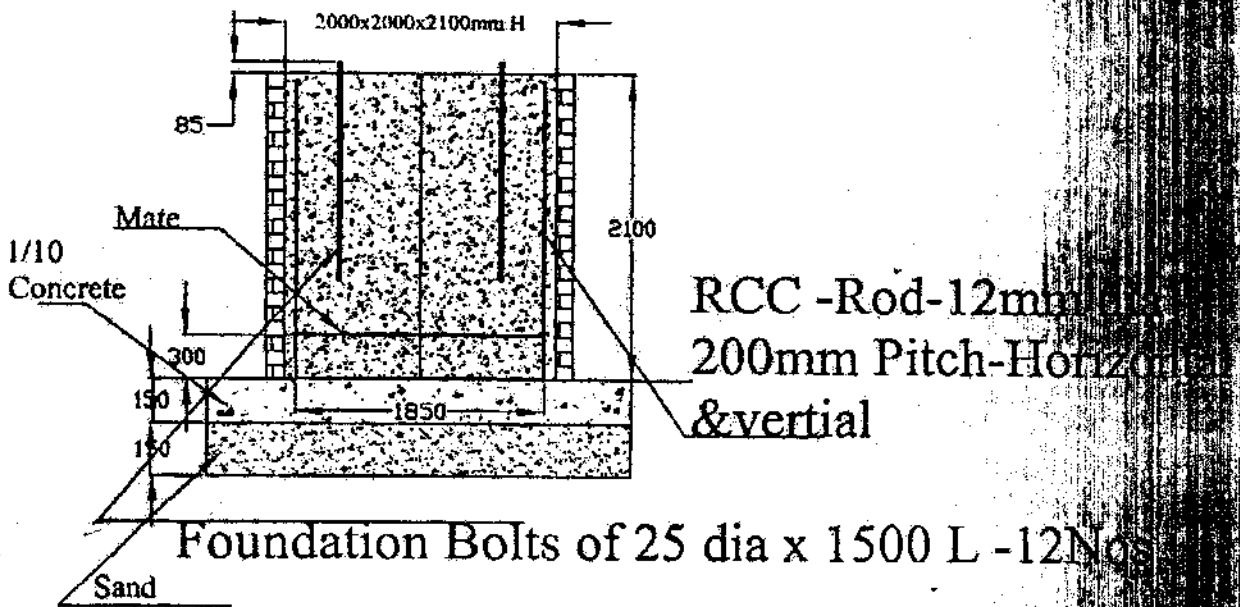
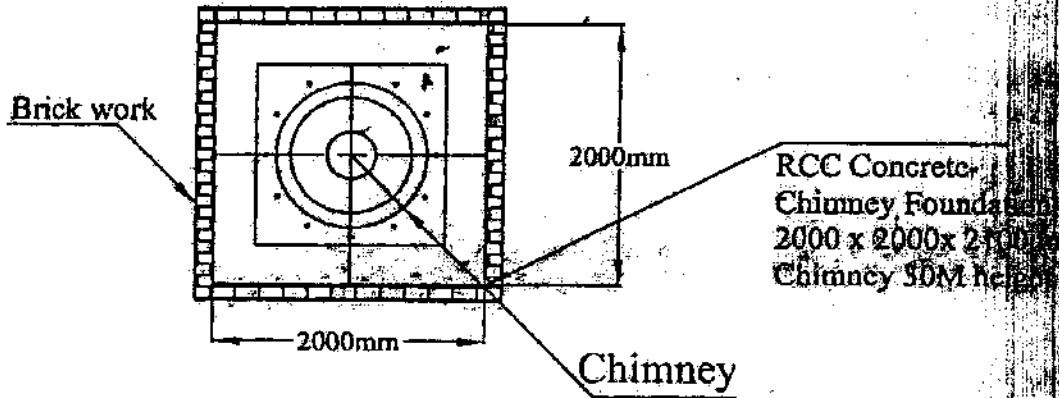
**PLAN**

*Handwritten signature and date: 8/2/17*



8/2/20  
50

#- Depth of Concrete to be provided according to the soil condition



Chimney Foundation details -003

SLY M  
SU